

ПФРИ.467846.016ГЧ

Перв. примен.

Справ. N

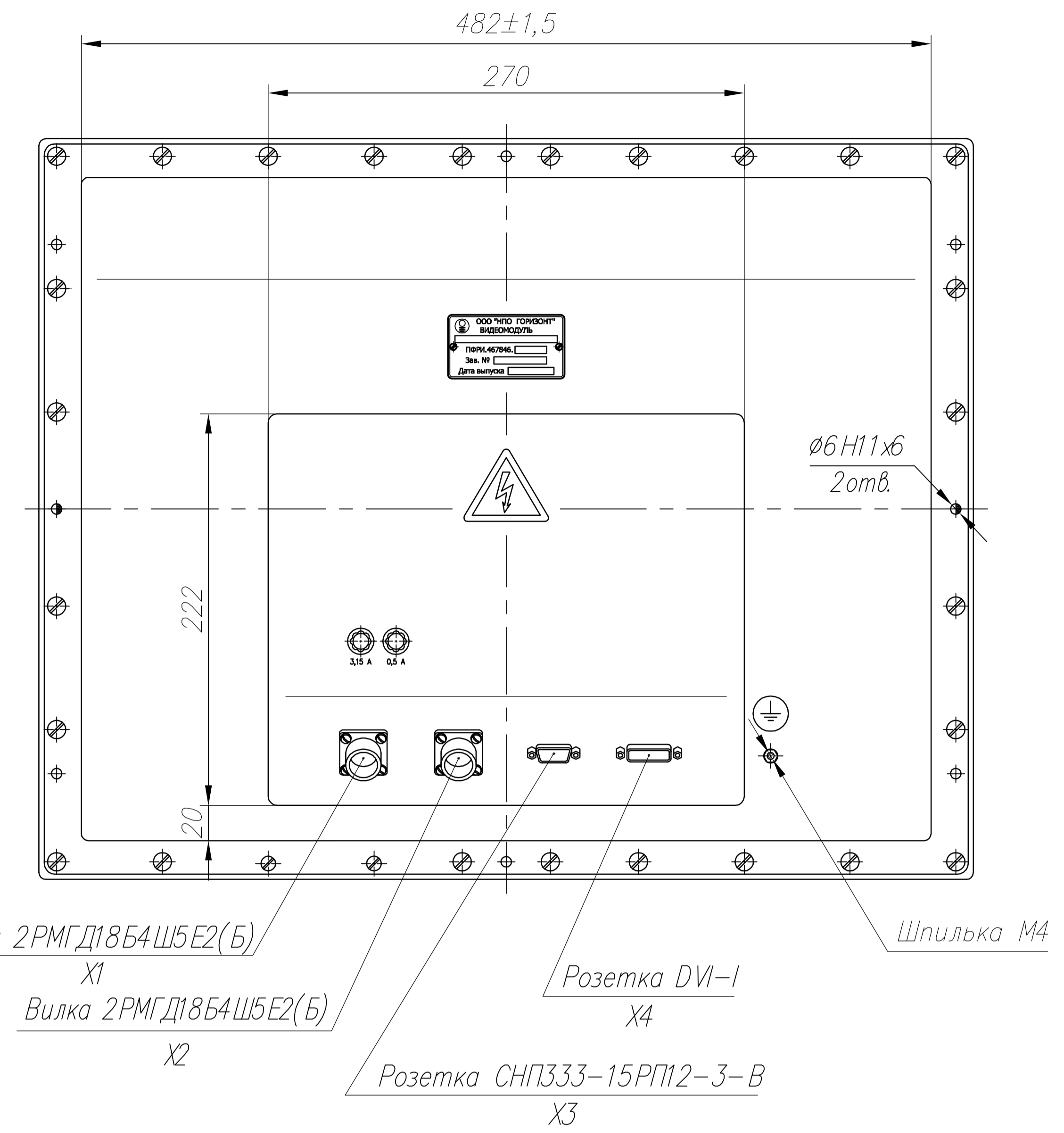
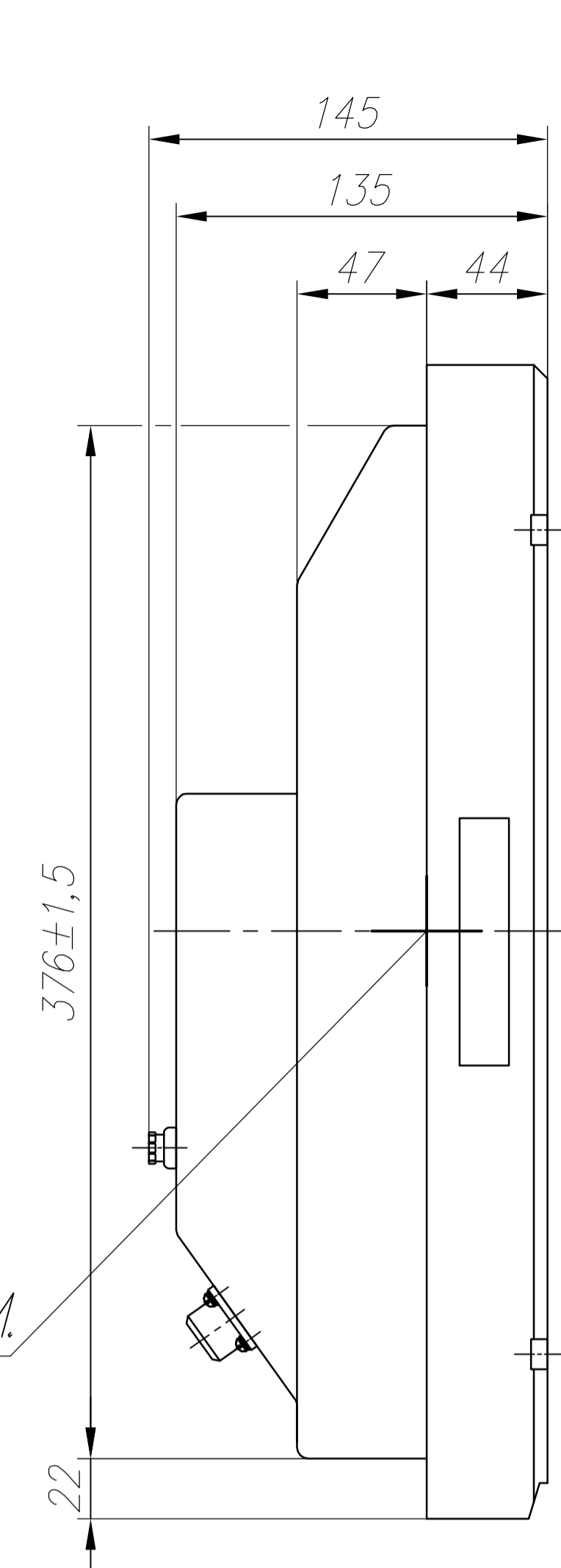
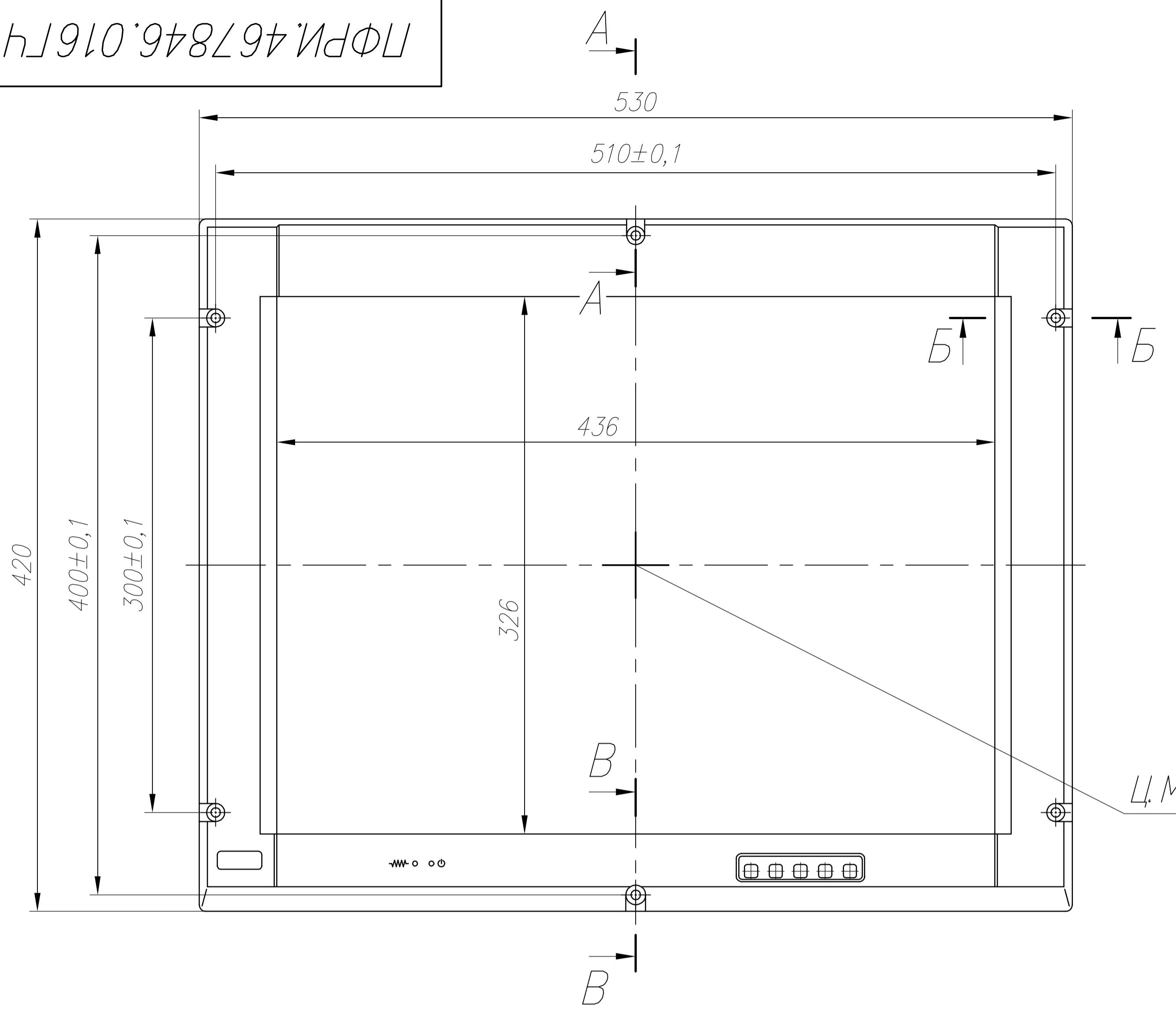
Погр. и дата

Инв. N дубл.

Взам. инв. N

Погр. и дата

Инв. N подг.

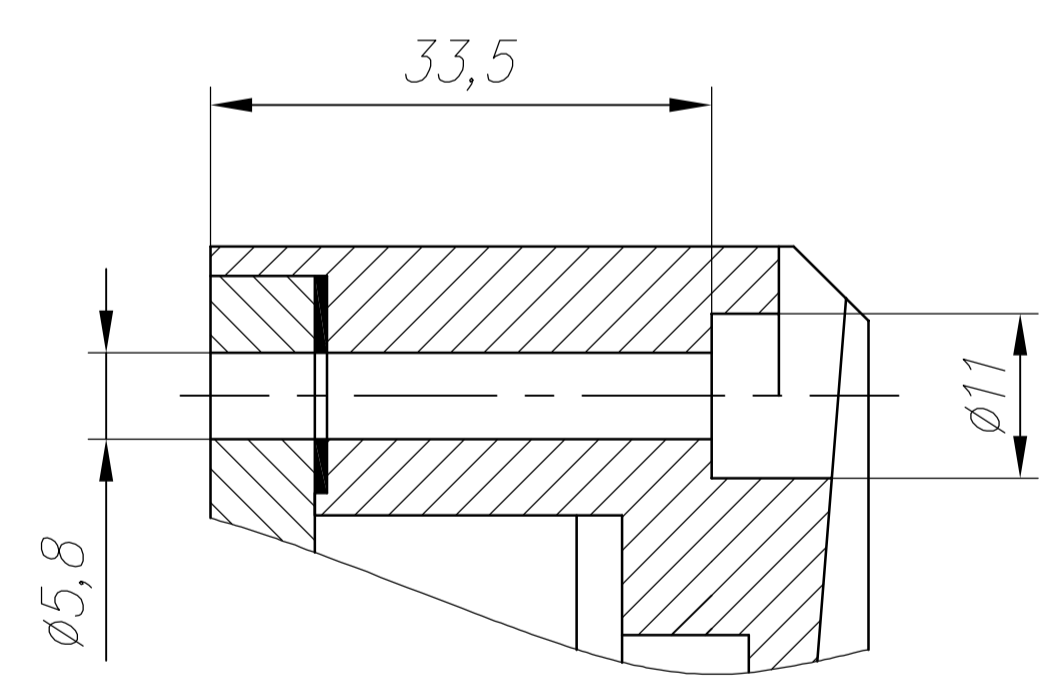


Вилка 2РМГД18Б4Ш5Е2(Б)
X1
Вилка 2РМГД18Б4Ш5Е2(Б)
X2

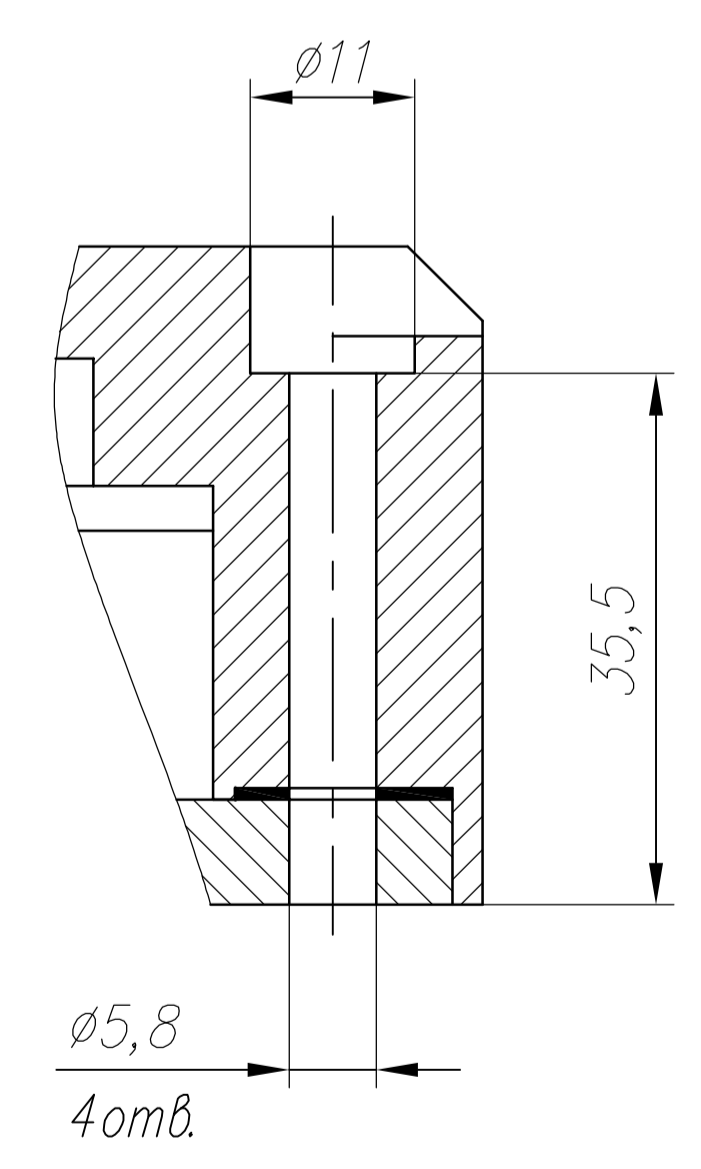
Розетка DVI-I
X4
Розетка СНП333-15РП12-3-В
X3

Шпилька М4

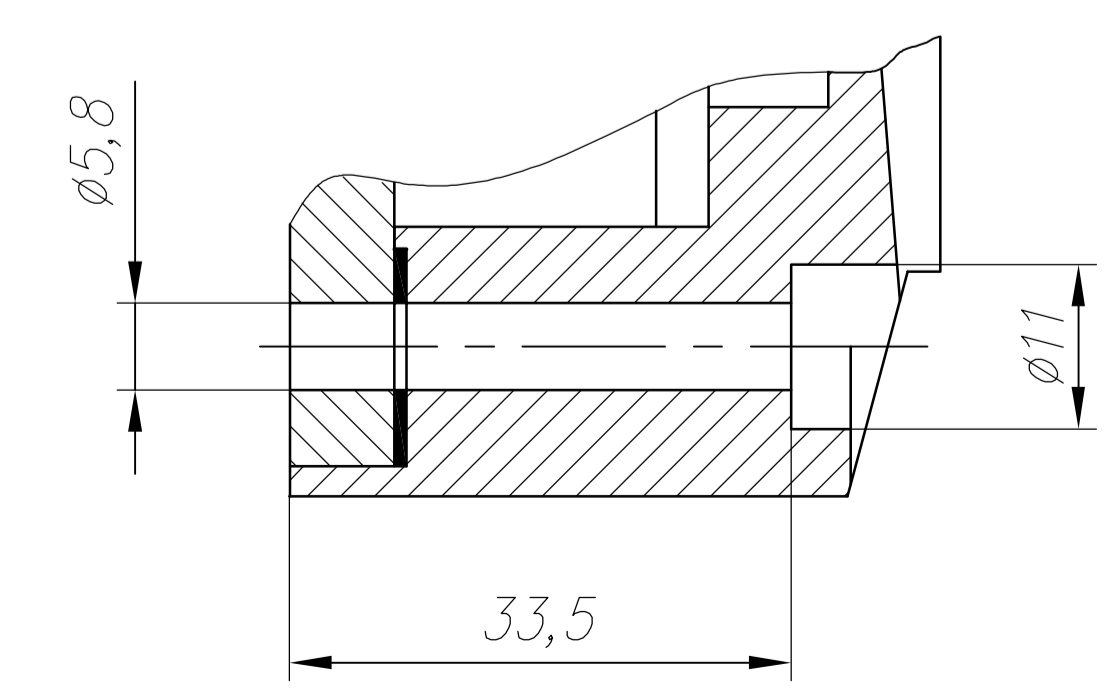
A-A(1:1)



B-B(1:1)



B-B(1:1)



1. Степень защиты видеомодуля IP53 по ГОСТ 14254-96.
2. Видеомодуль амортизации не требует.
3. Охлаждение видеомодуля – воздушное естественное.
4. Материал корпуса: алюминиевый сплав.

				ПФРИ.467846.016ГЧ		
Изм.	Лист	N докум.	Подпись	Дата	Видеомодуль В54АМЖК 1600.1200.Ц-1.1.1 Габаритный чертёж	
Разраб.						
Провер.						
Т.контр.						
Н.контр.					Лист	Листов
Утв.						1